



K-FLEX IN CLAD

Теплоизоляция для суровых климатических условий

- Трубки с разрезом с покрытием IN CLAD
- Теплоизоляционные листы с покрытием IN CLAD
- IN CLAD покрытие
- IN CLAD ленты
- Углы с покрытием IN CLAD
- Тройники с покрытием IN CLAD
- Подвесы с покрытием IN CLAD
- Аксессуары для монтажа

K-FLEX IC CLAD

Теплоизоляция для нефтехимической промышленности

- Трубки с разрезом с покрытием IC CLAD SR/ВК
- Теплоизоляционные листы с покрытием IC CLAD SR/ВК
- IC CLAD SR / ВК покрытие
- IC CLAD SR / ВК ленты
- Углы с покрытием IC CLAD SR/ВК
- Тройники с покрытием IC CLAD SR/ВК
- Подвесы с покрытием IC CLAD SR/ВК
- Аксессуары для монтажа



K-FLEX

127015 Москва, Вятская ул., д.27 корп.3
тел/факс: +7 095 589 2340
e-mail: info@k-flex.ru, <http://www.k-flex.ru>

K-FLEX IN/IC CLAD SYSTEM

K-FLEX
Price list 2007



K-FLEX IN CLAD:

Теплоизоляционная система на основе гибкой каучуковой теплоизоляции K-FLEX с закрытыми порами и наружного полимерного покрытия черного или серого цвета, имеющего высокую сопротивляемость к соли, стойкого к ультрафиолету и механическим повреждениям, что отлично подходит для условий эксплуатации в агрессивной окружающей среде.

ТЕПЛОИЗОЛЯЦИЯ ДЛЯ СУРОВЫХ КЛИМАТИЧЕСКИХ УСЛОВИЙ

Цены указаны на систему: покрытие IN CLAD + K-FLEX ST
C SOLAR HT (высокотемпературная теплоизоляция): прайс лист +20%
C ECO : прайс-лист +50%



K-FLEX IN CLAD трубы с разрезом: длина 1 м

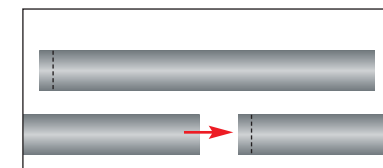
Медные трубы		Стальные трубы			Толщина/мм			9			13			19			25			32		
внешн., Ø мм	усл. проход	дюймы	внешн., Ø мм	усл. проход	тип	м/коробке	IN CLAD руб./м	тип	м/коробке	IN CLAD руб./м	тип	м/коробке	IN CLAD руб./м	тип	м/коробке	IN CLAD руб./м	тип	м/коробке	IN CLAD руб./м			
14/15	10/-	1/4"	13,5	8	9 x 15	99	606,51	13 x 15	73	717,95	19 x 15	47	864,57									
18	15	3/8"	17,2	10	9 x 18	81	634,46	13 x 18	70	745,20	19 x 18	42	895,28	25 x 18	30	1 101,93	32 x 18	16	1 313,07			
22	20	1/2"	21,3	15	9 x 22	71	669,30	13 x 22	58	783,84	19 x 22	33	934,26	25 x 22	27	1 141,95	32 x 22	15	1 356,54			
28	25	3/4"	26,9	20	9 x 28	52	725,88	13 x 28	43	839,73	19 x 28	27	1 027,41	25 x 28	25	1 210,61	32 x 28	12	1 446,59			
35	32	1"	33,7	25	9 x 35	39	792,12	13 x 35	31	930,81	19 x 35	21	1 103,66	25 x 35	16	1 292,37	32 x 35	11	1 514,55			
42	40	1 1/4"	42,4	32	9 x 42	32	876,99	13 x 42	27	1 002,92	19 x 42	20	1 176,11	25 x 42	15	1 358,27	32 x 42	11	1 641,17			
		1 1/2"	48,3	40	9 x 48	28	944,96	13 x 48	21	1 069,50	19 x 48	16	1 250,28	25 x 48	15	1 481,09	32 x 48	9	1 786,41			
54	50		54,0		9 x 54	24	998,09	13 x 54	20	1 130,91	19 x 54	15	1 312,73	25 x 54	11	1 467,38	32 x 54	8	1 877,49			
		2"	60,3	50	9 x 60	24	1 047,42	13 x 60	18	1 183,70	19 x 60	15	1 374,48	25 x 60	9	1 744,67	32 x 60	8	2 026,88			
76,1	65	2 1/2"	76,1	65	9 x 76	20	1 281,68	13 x 76	12	1 391,73	19 x 76	11	1 567,34	25 x 76	8	1 911,65	32 x 76	6	2 377,05			
88,9	80	3"	88,9	80	9 x 89	13	1 394,84	13 x 89	12	1 514,90	19 x 89	9	1 712,58	25 x 89	6	2 087,94	32 x 89	4	2 549,21			
		3 1/2"	101,6/104,3		9 x 101	10	1 523,52	13 x 101	9	1 729,49	19 x 101	7	1 957,19	25 x 101	4	2 262,51	32 x 101	4	3 006,33			
108	100		108,0		9 x 108	10	1 620,12	13 x 108	8	1 793,66	19 x 108	7	2 022,74	25 x 108	4	2 382,57	32 x 108	3	3 080,85			
114	100	4"	114,3	100	9 x 114	8	1 736,04	13 x 114	8	1 846,10	19 x 114	6	2 084,15	25 x 114	4	2 474,34	32 x 114	3	3 166,76			
			125,0		9 x 125	8	2 428,46	13 x 125	7	2 553,69	19 x 125	5	2 799,33	25 x 125	4	3 023,93	32 x 125	3	3 961,29			
133	125		133,0		9 x 133	6	2 516,43	13 x 133	6	2 636,49	19 x 133	4	2 898,00	25 x 133	4	3 464,15	32 x 133	2	4 070,66			
		5"	139,7	125	9 x 140	6	2 592,33	13 x 140	6	2 711,36	19 x 140	4	2 972,52	25 x 140	2	3 544,88	32 x 140	2	4 173,81			
159	150		160,0		9 x 160	4	3 139,85	13 x 160	4	3 258,87	19 x 160	3	3 520,38	25 x 160	2	3 742,22	32 x 160	2	4 418,76			



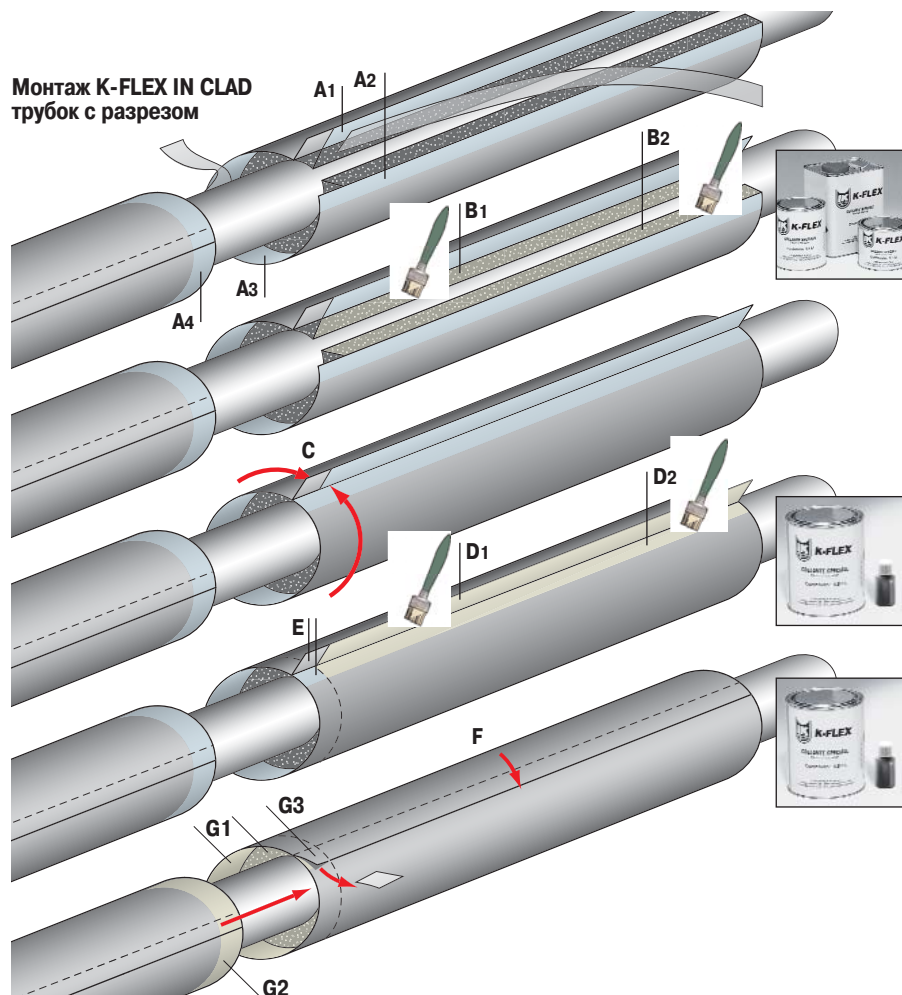
Трубки системы IN CLAD производятся с продольным и торцевым нахлестами для закрытия клеевых швов и фиксации трубок между собой.

При монтаже используются:

- клей K 414 или двухкомпонентный клей для проклеивания швов и скрепления трубок;
- IN CLAD лента для проклеивания швов;
- для наружного применения, мы рекомендуем дополнительно проклеить видимые швы с помощью морского герметика.



Монтаж K-FLEX IN CLAD трубок с разрезом



1. Установите теплоизоляционную трубку на изолируемую часть трубы и снимите защитную пленку с нахлестов (A1 -A2- A3- A4).
2. Проклейте швы с помощью клея К 414 или двухкомпонентного клея (B1 -B2).
3. Плотно прижмите склеиваемые поверхности друг к другу (C).
4. Смажьте продольный нахлест двухкомпонентным клеем (D1 -D2).
На этой стадии не следует промазывать клеем торцевой нахлест (E).
5. Закройте продольный нахлест (F).
6. Проклейте внутреннюю часть торцевого нахлеста одной трубки (G1) и небольшую часть поверхности второй трубки (G2), а затем плотно прижмите их друг к другу (G3).



K-FLEX IN CLAD листы: ширина 1 м

толщина мм	формат м	м ² /коробке	IN CLAD стандартные руб./м ²	IN CLAD самоклеющиеся руб./м ²
6	30 x 1	30	3 017,72	3 389,97
10	20 x 1	20	3 062,57	3 434,48
13	14 x 1	14	3 128,12	3 500,03
16	12 x 1	12	3 259,56	3 631,47
19	10 x 1	10	3 308,55	3 680,46
25	8 x 1	8	3 482,43	3 854,34
32	6 x 1	6	3 788,45	4 160,36
40	4 x 1	4	4 525,37	4 897,28
50	4 x 1	4	5 037,69	5 409,95

Цены указаны на систему: покрытие IN CLAD + K-FLEX ST
C SOLAR HT (высокотемпературный): прайс-лист +20%
C ECO : прайс-лист +50%

K-FLEX листы идеально подходят для изоляции труб больших диаметров и воздуховодов.

При монтаже используются:

- клей К 414 или двухкомпонентный клей для проклеивания швов и скрепления трубок;
- IN CLAD лента для проклеивания швов;
- для наружного применения, мы рекомендуем дополнительно проклеить видимые швы с помощью морского герметика.

Перед размещением заказа, пожалуйста, свяжитесь с техническим представителем ROLS K-FLEX



IN CLAD ПОКРЫТИЕ И ЛЕНТА



IN CLAD ПОКРЫТИЕ

Длина/м	25
Ширина/мм	1000
Ø мм	130
Вес/кг •	8
Рулонов/уп •	1
Цвет	черный, серый
руб./м ²	2 075,52

Покрытие и лента НЕ самоклеющиеся.



IN CLAD ЛЕНТА

Длина/м	25	25
Ширина/мм	50	100
Цвет	черный, серый	
руб./ролик	2 613,03	5 226,06

• •Ø и вес имеют допустимое отклонение около 10%.

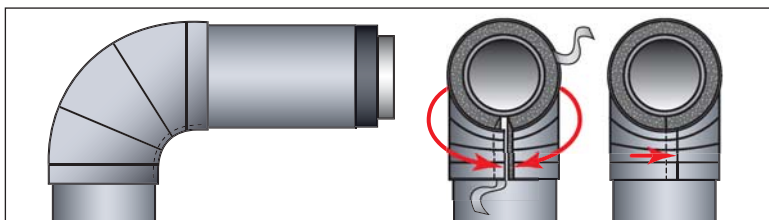
K-FLEX IN CLAD углы



K-FLEX IN CLAD углы: толщина: от 6 до 50 мм – диаметр до 12"
K-FLEX IN CLAD - углы, состоящие из теплоизоляции K-Flex и покрытия IN CLAD

МОНТАЖ

- Установите IN CLAD угол.
- Проклейте швы изоляции с помощью клея K414.
- Удалите защитную ленту с нахлеста и плотно прижмите его.
- для наружного применения, мы рекомендуем дополнительно проклеить видимые швы с помощью **морского герметика**.



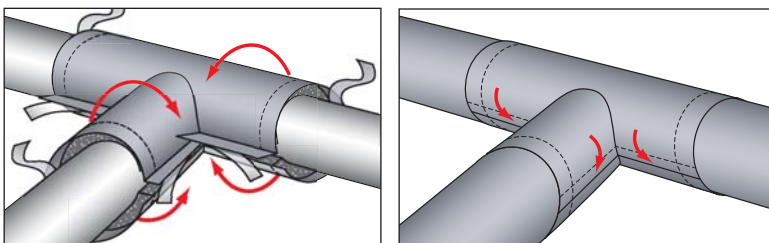
K-FLEX IN CLAD тройники



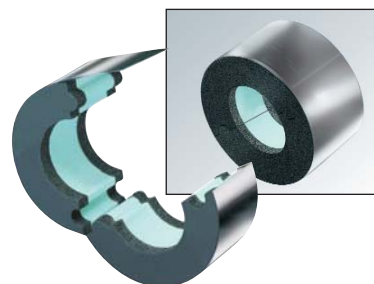
K-FLEX IN CLAD тройники: толщина: от 6 до 50 мм – диаметр до 12".
K-FLEX IN CLAD - тройники, состоящие из теплоизоляции K-Flex и покрытия IN CLAD

МОНТАЖ:

- Установите IN CLAD тройник.
- Проклейте швы изоляции с помощью клея K414.
- Удалите защитную ленту с нахлестов и плотно прижмите их.
- для наружного применения, мы рекомендуем дополнительно проклеить видимые швы с помощью **морского герметика**.



K-FLEX IN CLAD подвесы



ПОДВЕСЫ:

толщина: 13-19-25-32 мм – диаметры от 18 до 160

Подвесы с покрытием IN CLAD, обеспечивающие целостность системы изоляции.

Представляют собой готовую к использованию деталь с полиуретановыми вставками для распределения весовой нагрузки. К обоим торцам центральной части приклеены кольца из материала K-Flex с покрытием IN CLAD. Продольный шов закрывается самоклеющимся нахлестом.

При заказе УГЛОВ и ТРОЙНИКОВ, пожалуйста, указывайте технические характеристики, обозначенные в проекте.

Цены на УГЛЫ, ТРОЙНИКИ и ПОДВЕСЫ предоставляются по запросу

K-FLEX IN CLAD: АКСЕССУАРЫ



K 414 Клей *	
Литров/банке	2,6
банок/кор.	6
руб./банка	1 020,33



Очиститель *	
Литров/банке	1
банок/кор.	12
руб./банка	306,03



Двух-компонентный клей K425*

грамм/б.	850
руб./банка	870,58



Морской герметик

Одобен ведущими нефтяными компаниями 220 ml

K-SIL 1209 серый
руб. 1 937,80

* Условия хранения см. инструкцию

K-SIL 1210 черный
руб. 1 451,92

K-FLEX IC CLAD:

теплоизоляция для нефтехимической промышленности

K-FLEX IC CLAD - SR: Теплоизоляция из вспененного каучука K-Flex с наружным покрытием из стекловолокна, окрашенного в серебрянный цвет.
K-FLEX IC CLAD - BK: Теплоизоляция из вспененного каучука K-Flex с наружным покрытием из стекловолокна, окрашенного в черный цвет.

Цены указаны на систему: покрытие IC CLAD + K-FLEX HT
С теплоизоляцией SOLAR HT для высоких температур: прайс-лист +20%
С теплоизоляцией ECO : прайс-лист +50%



K-FLEX IC CLAD трубы с разрезом: длина 1 м

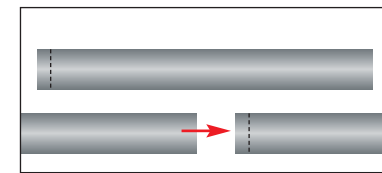
Медные трубы		Стальные трубы			Толщина/мм 9				13				19				25				32				
внешн., Ø мм	усл. проход	дюймы	внешн., Ø мм	усл. проход	тип	м/кор.	IC CLAD SR руб./м	IC CLAD BK руб./м	тип	м/кор.	IC CLAD SR руб./м	IC CLAD BK руб./м	тип	м/кор.	IC CLAD SR руб./м	IC CLAD BK руб./м	тип	м/кор.	IC CLAD SR руб./м	IC CLAD BK руб./м	тип	м/кор.	IC CLAD SR руб./м	IC CLAD BK руб./м	
14/15	10/-	1/4"	13,5	8	9 x 15	89	368,12	314,99	13 x 15	61	421,25	353,63	19 x 15	35	499,22	415,04									
18	15	3/8"	17,2	10	9 x 18	74	381,57	324,65	13 x 18	53	433,67	362,25	19 x 18	32	515,09	427,11	25 x 18	22	653,43	548,90	32 x 18	14	786,60	662,75	
22	20	1/2"	21,3	15	9 x 22	61	396,75	335,00	13 x 22	44	452,64	376,74	19 x 22	28	534,41	441,95	25 x 22	18	673,79	564,77	32 x 22	14	810,41	681,72	
28	25	3/4"	26,9	20	9 x 28	44	424,01	355,35	13 x 28	35	479,21	396,06	19 x 28	21	598,23	498,53	25 x 28	18	713,12	596,85	32 x 28	10	871,13	735,54	
35	32	1"	33,7	25	9 x 35	34	456,09	379,16	13 x 35	26	536,13	444,71	19 x 35	16	640,67	532,68	25 x 35	10	760,73	635,84	32 x 35	9	904,94	761,07	
42	40	1 1/4"	42,4	32	9 x 42	27	506,81	421,25	13 x 42	21	574,08	474,38	19 x 42	14	678,62	562,35	25 x 42	9	792,47	659,30	32 x 42	7	997,40	845,25	
		1 1/2"	48,3	40	9 x 48	22	545,45	452,99	13 x 48	18	611,34	504,39	19 x 48	10	723,81	600,30	25 x 48	8	886,31	745,89	32 x 48	6	1 113,32	953,93	
54	50		54,0		9 x 54	20	569,25	469,55	13 x 54	15	643,43	529,23	19 x 54	10	756,93	625,83	25 x 54	7	1 023,27	875,61	32 x 54	5	1 174,73	1 008,09	
		2"	60,3	50	9 x 60	20	589,26	482,31	13 x 60	14	666,89	545,45	19 x 60	9	789,36	651,36	25 x 60	5	1 090,89	936,33	32 x 60	4	1 295,13	1 121,25	
76,1	65	2 1/2"	76,1	65	9 x 76	18	745,55	619,28	13 x 76	11	796,61	656,19	19 x 76	8	903,90	746,58	25 x 76	4	1 179,90	1 006,02	32 x 76	3	1 566,99	1 374,14	
88,9	80	3"	88,9	80	9 x 89	16	795,23	653,43	13 x 89	10	856,29	700,35	19 x 89	6	985,67	812,82	25 x 89	3	1 292,72	1 103,31	32 x 89	3	1 675,67	1 467,29	
		3 1/2"	101,6/104,3		9 x 101	9	864,92	708,98	13 x 101	7	1 012,58	842,15	19 x 101	6	1 171,62	984,98	25 x 101	3	1 408,64	1 205,09	32 x 101	2	2 074,14	1 851,27	
108	100		108,0		9 x 108	9	927,36	763,14	13 x 108	7	1 042,25	863,88	19 x 108	5	1 203,02	1 007,75	25 x 108	3	1 494,20	1 282,37	32 x 108	2	2 114,51	1 883,70	
114	100	4"	114,3	100	9 x 114	9	1 013,96	842,49	13 x 114	7	1 065,36	879,75	19 x 114	5	1 234,76	1 032,59	25 x 114	2	1 556,64	1 337,57	32 x 114	2	2 171,09	1 933,04	
			125,0		9 x 125	9	1 673,60	1 489,02	13 x 125	5	1 739,84	1 541,12	19 x 125	4	1 917,17	1 701,54	25 x 125	2	2 073,45	1 840,92	32 x 125	2	2 932,50	2 681,34	
133	125		133,0		9 x 133	9	1 721,90	1 528,01	13 x 133	5	1 783,65	1 575,27	19 x 133	3	1 976,85	1 751,57	25 x 133	1	2 474,69	2 232,84	32 x 133	1	3 002,88	2 742,06	
		5"	139,7	125	9 x 140	7	1 763,99	1 561,47	13 x 140	5	1 824,02	1 607,36	19 x 140	3	2 017,22	1 783,65	25 x 140	1	2 520,92	2 270,79	32 x 140	1	3 071,88	2 802,44	
159	150		160,0		9 x 160	7	2 213,87	1 987,55	13 x 160	5	2 274,24	2 033,43	19 x 160	3	2 467,10	2 209,73	25 x 160	1	2 620,62	2 346,69	32 x 160	1	3 218,85	2 925,95	



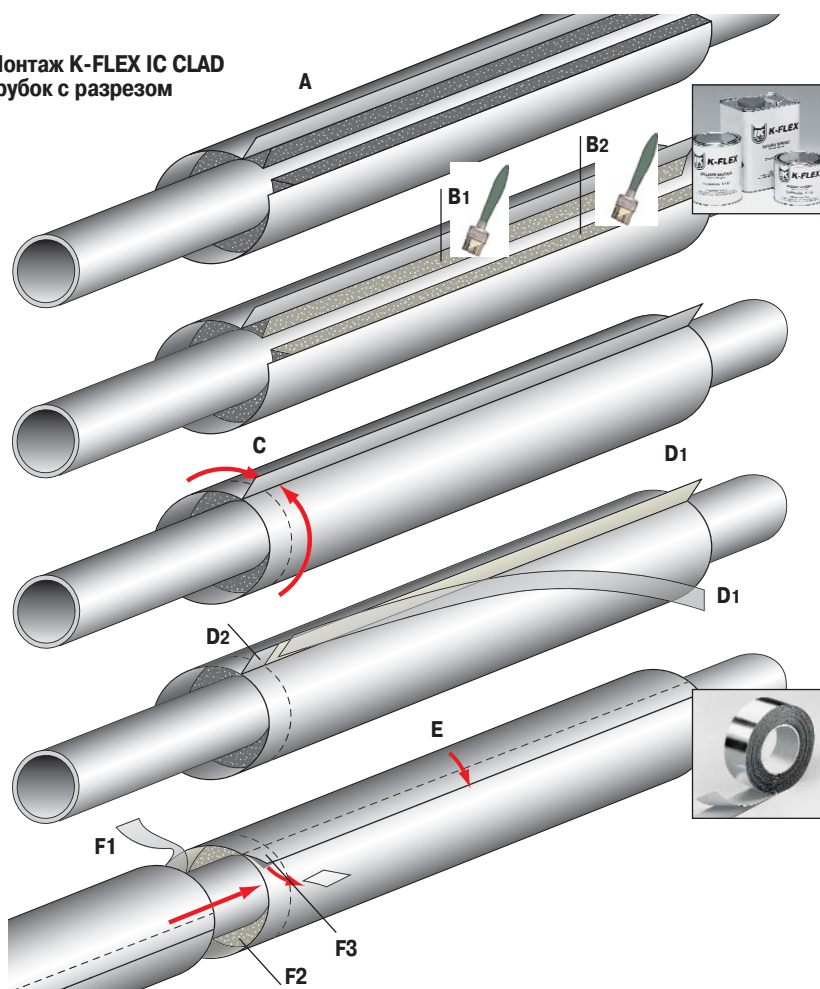
Трубы системы IC CLAD производятся с продольным и торцевым нахлестами для закрытия клеевых швов и фиксации труб между собой.

При монтаже используются:

- клей K 414 или двухкомпонентный клей для проклеивания швов и скрепления труб;
- IC CLAD лента для проклеивания швов;
- для наружного применения, мы рекомендуем дополнительно проклеить видимые швы с помощью морского герметика.



Монтаж K-FLEX IC CLAD трубок с разрезом



K-FLEX IC CLAD листы: ширина 1 м

толщина мм	формат м	м ² /коробке	IC CLAD SR стандарт руб./м ²	IC CLAD SR самоклеящиеся руб./м ²	IC CLAD BK стандарт руб./м ²	IC CLAD BK самоклеящиеся руб./м ²
6	30 x 1	30	1 415,19	1 770,89	1 051,91	1 407,95
9	20 x 1	20	1 459,70	1 815,39	1 096,76	1 452,45
13	14 x 1	14	1 525,25	1 881,29	1 162,31	1 518,35
16	12 x 1	12	1 656,69	2 012,73	1 293,75	1 649,45
19	10 x 1	10	1 705,68	2 061,38	1 342,74	1 698,44
25	8 x 1	8	1 879,56	2 235,60	1 516,62	1 872,66
32	6 x 1	6	2 185,58	2 541,27	1 822,64	2 178,33
40	4 x 1	4	2 922,84	3 278,54	2 559,56	2 915,60
50	4 x 1	4	3 435,17	3 790,86	3 072,23	3 427,92



K-FLEX листы идеально подходят для изоляции труб больших диаметров и воздуховодов.

При монтаже используются:

- клей **K 414** или **двухкомпонентный клей** для проклеивания швов и скрепления трубок;
- **IC CLAD лента** для проклеивания швов;
- для наружного применения, мы рекомендуем дополнительно проклеить видимые швы с помощью **морского герметика**.

Цены указаны на систему: покрытие **IC CLAD + K-FLEX ST**
C SOLAR HT (высокотемпературный): прайс-лист +20%
C ECO : прайс-лист +50%

IC CLAD ПОКРЫТИЕ



	IC-BK		IC-SR	
	стандарт	самоклеящиеся	стандарт	самоклеящиеся
Длина/м	25	25	25	25
Ширина/мм	1000	1500	1000	1000
∅ mm	• •	120	120	125
Вес/кг	• •	7	7	7
м ² /упак.	25	37,5	25	25
руб./м ²	223,22	223,22	562,35	925,98

• • ∅ и вес имеют допустимое отклонение около 10%.

IC CLAD ЛЕНТА



IC-BK	
Длина/м	25 25
Ширина/мм	50 100
шт./упак.	1 1
руб./ролик	827,66 1 655,66



IC-SR	
Длина/м	25 25
Ширина/мм	50 100
шт./упак.	1 1
руб./ролик	1 261,67 2 523,33

Не самоклеящаяся лента IC -BK 25x50 поставляется по запросу.

1. Установите теплоизоляционную трубку на изолируемую часть трубы и снимите защитную пленку с нахлестов (**A1-A2-A3-A4**).

2. Проклейте швы с помощью клея K 414 или двухкомпонентного клея (**B1-B2**).

3. Плотно прижмите склеиваемые поверхности друг к другу (**C**).

4. Удалите защитную пленку с продольного нахлеста (**D1-D2**).

5. Закройте продольный нахлест (**E**).

6. Снимите защитную пленку с торцевого нахлеста (**F1**) и плотно прижмите трубки друг к другу (**F2,F3**).

7. При необходимости пройдите видимые швы с помощью самоклеящейся алюминиевой ленты

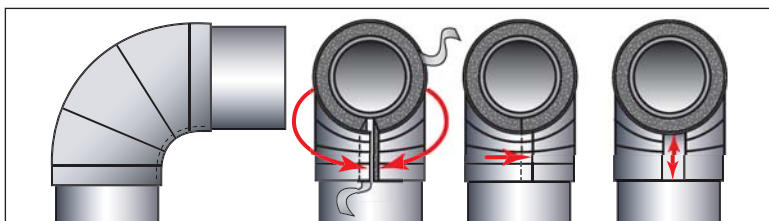
K-FLEX IC CLAD углы



K-FLEX IC CLAD углы: толщина: от 6 до 50 мм – диаметр до 12"
K-FLEX IC CLAD - углы, состоящие из теплоизоляции K-Flex и покрытия IC CLAD

МОНТАЖ

- Установите IC CLAD угол.
- Проклейте швы изоляции с помощью клея K414.
- Удалите защитную ленту с нахлеста и плотно прижмите его.
- для наружного применения, мы рекомендуем дополнительно проклеить видимые швы с помощью **морского герметика**.



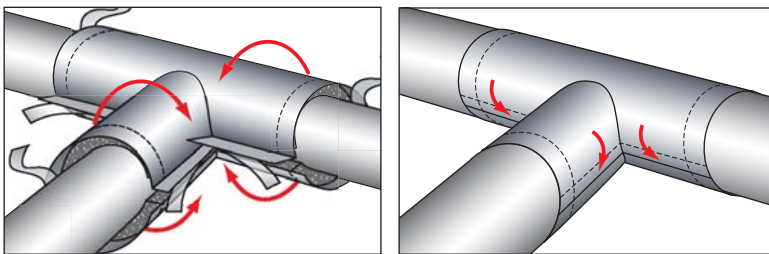
K-FLEX IC CLAD тройники



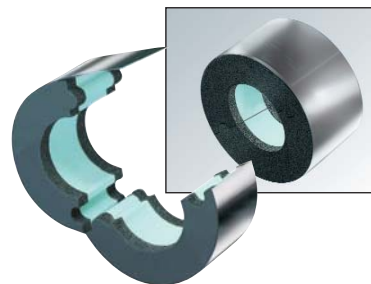
K-FLEX IC CLAD тройники: толщина: от 6 до 50 мм – диаметр до 12"
K-FLEX IC CLAD - тройники, состоящие из теплоизоляции K-Flex и покрытия IC CLAD

МОНТАЖ:

- Установите IC CLAD тройник.
- Проклейте швы изоляции с помощью клея K414.
- Удалите защитную ленту с нахлестов и плотно прижмите их.
- для наружного применения, мы рекомендуем дополнительно проклеить видимые швы с помощью **морского герметика**.



K-FLEX IC CLAD подвесы



ПОДВЕСЫ:

толщина: 13-19-25-32 мм – диаметры от 18 до 160
Подвесы с покрытием IC CLAD, обеспечивающие целостность системы изоляции.
Представляют собой готовую к использованию деталь с полиуретановыми вставками для распределения весовой нагрузки. К обоим торцам центральной части приклеены кольца из материала K-Flex с покрытием IC CLAD.
Продольный шов закрывается самоклеящимся нахлестом.

При заказе УГЛОВ и ТРОЙНИКОВ, пожалуйста, указывайте технические характеристики, обозначенные в проекте.

Цены на УГЛЫ, ТРОЙНИКИ и ПОДВЕСЫ предоставляются по запросу

K-FLEX IC CLAD: АКСЕССУАРЫ



К 414 Клей *	
Литров/банке	2,6
Банок/уп.	6
руб./банка	1 020,33



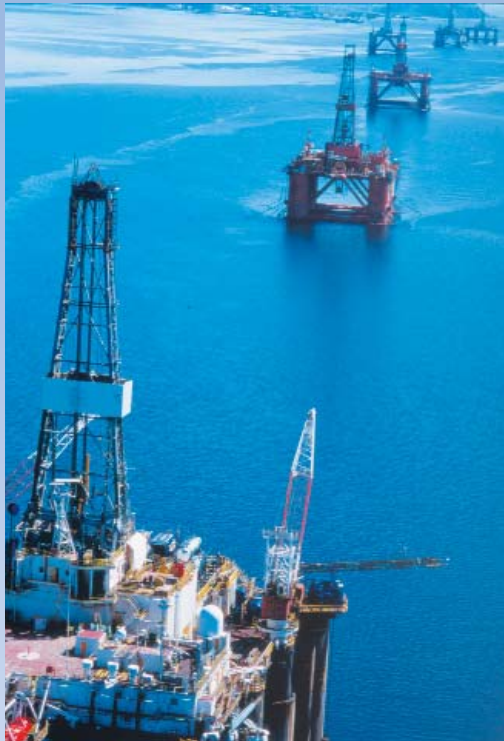
Очиститель *	
Литров/банке	1
Банок/уп.	12
руб./банка	306,03



Морской герметик
Одобен ведущими нефтяными компаниями 220 ml
K-SIL 1209 серый
руб. 1 937,80

K-SIL 1210 черный
руб. 1 451,92

* Условия хранения см. инструкцию



УПАКОВКА

ТРУБКИ

ЛИСТЫ



Стандартная упаковка входит в стоимость.
Цены в прайс листе указаны с НДС



K-FLEX

127015 Москва, Вятская ул., д.27 корп.3
тел/факс:+7 095 589 2340
e-mail: info@k-flex.ru, <http://www.k-flex.ru>